

UPUTE ZA MONTAŽU VANJSKE PLINSKE PEĆI ZA PIZZU

VMP-12D



PIN kod: 2531DM-0118

KORISTITI SAMO NA OTVORENOM

MOLIMO VAS, PAŽLJIVO PROČITAJTE UPUTE PRIJE MONTIRANJA SAČUVAJTE OVAJ PRIRUČNIK ZA BUDUĆU REFERENCJU

Upozorenje

Ako osjetite miris plina, odmah zatvorite dovod plina na plinskoj boci.

Plinska pećnica za pizzu

VMP-12D

UPOZORENJE

Zanemarivanje uputa može dovesti do opasnog požara ili eksplozije. Odgovornost je potrošača da se pobrine da je roštilj pravilno sastavljen, instaliran i održavan. Nepoštivanje uputa u ovom priručniku može rezultirati tjelesnim ozljedama i/ili oštećenjem imovine.

Prije uporabe aparata pročitajte upute. Sačuvajte ovaj priručnik za buduće potrebe. Koristite samo na otvorenom.

Upozorenje: dostupni dijelovi mogu biti vrlo vrući. Držite malu djecu podalje. Nemojte pomicati uređaj tijekom uporabe. Nakon upotrebe zatvorite dovod plina na plinskoj boci. Nemojte modificirati uređaj. Ovaj uređaj tijekom uporabe treba držati podalje od zapaljivih materijala. Regulator i crijevo moraju biti pravilno spojeni na uređaj. Za zatezanje matice potrebno je koristiti ključ na spojni navoj.

RADI VAŠE SIGURNOSTI AKO OSJETITE MIRIS PLINOVA:

1. Isključite dovod plina na plinskoj boci.
2. Ugasite sve otvorene plamenove; nemojte koristiti nikakve električne uređaje.
3. Prozračite prostor.
4. Provjerite ima li curenja kako je opisano u ovom priručniku.
5. Ako miris i dalje postoji, odmah kontaktirajte svog trgovca ili dobavljača plina.

MJERE PREDOSTROŽNOSTI:

1. Ispitajte nepropusnost svih spojeva nakon svakog ponovnog punjenja boce ili prije svake uporabe.
2. Nikada ne provjeravajte curenje šibicom ili otvorenim plamenom.
3. Nemojte skladištiti rabljeni benzin ili druge zapaljive pare i tekućine u blizini ovog ili bilo kojeg drugog uređaja.
4. Nijedna plinska boca koja nije spojena za uporabu ne smije se skladištiti u blizini ovog ili bilo kojeg drugog uređaja.

SASTAVLJANJE

UPOZORENJE:

Iako ste u proizvodnji svoje pećnice za pizzu uložili sve napore kako biste uklonili sve oštre rubove, trebali biste pažljivo rukovati svim komponentama kako biste izbjegli slučajne ozljede.

Alati mogu biti potrebni:

Philips križni ili ravni odvijač i viljuškasti ključ ili kliješta.

SASTAVLJANJE:

Prije nastavka pažljivo pročitajte sve upute.

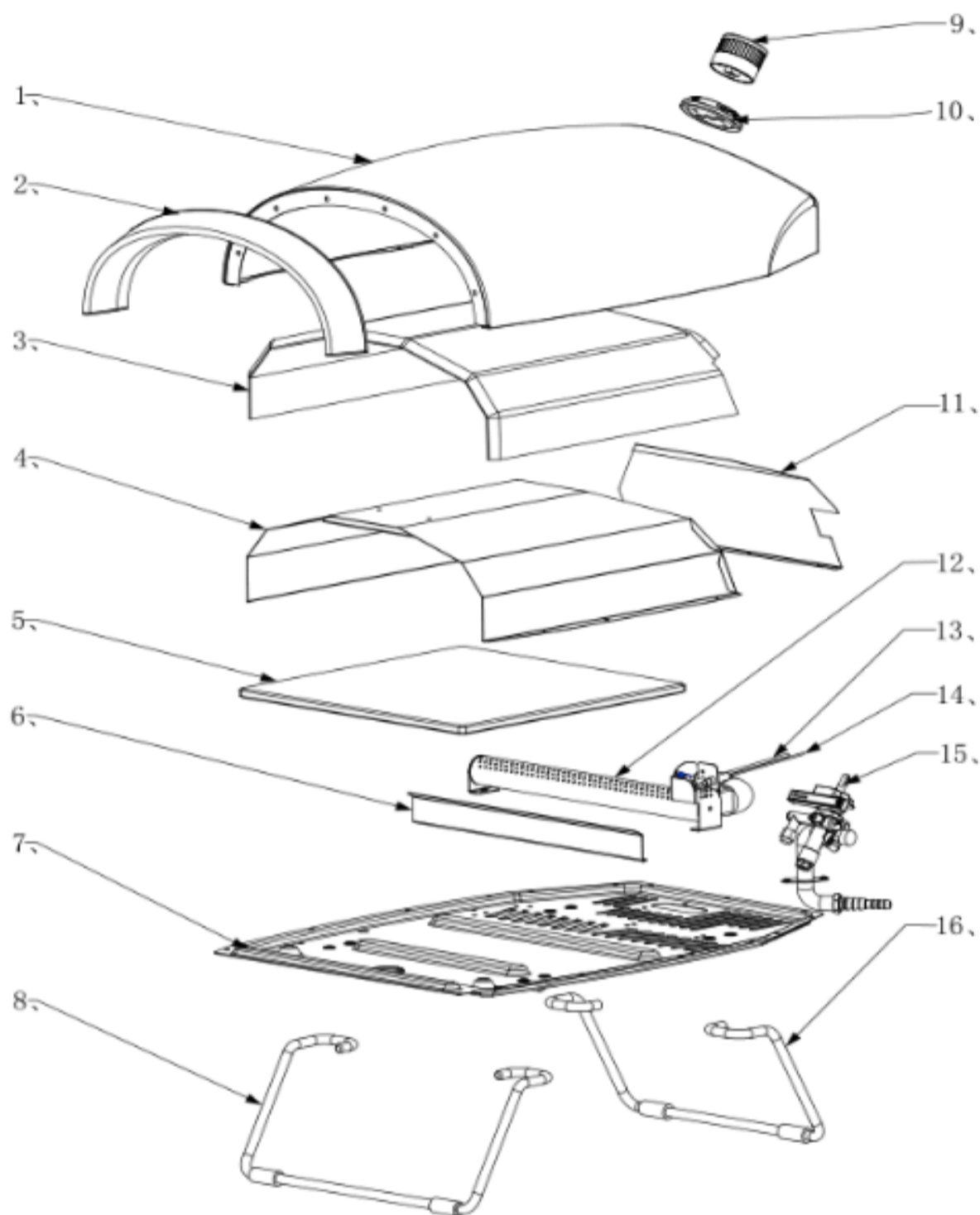
Pronađite veliko, čisto područje u kojem ćete sastaviti svoj plin
peć za pizzu.

Po potrebi pogledajte popis dijelova i dijagram sastavljanja.

OBAVIJEST:

Provjerite je li sva plastična zaštita otkinuta prije sastavljanja!

Eksplozivan pogled



Popisdijelova

1 školjka 1KOM

3 Izolacija 1KOM

5 Kamen za pizzu 1KOM

7 Baza 1KOM

9 gumb 1KOM

11 Poklopac 1KOM

13 Paljenje 1KOM

15 Ventil 1KOM

2 Prednja strana 1KOM

4 unutarnji 1KOM

6 Ploča 1KOM

8 stopa 2KOM

10 Baza gumba 1KOM

12 Plamenik 1KOM

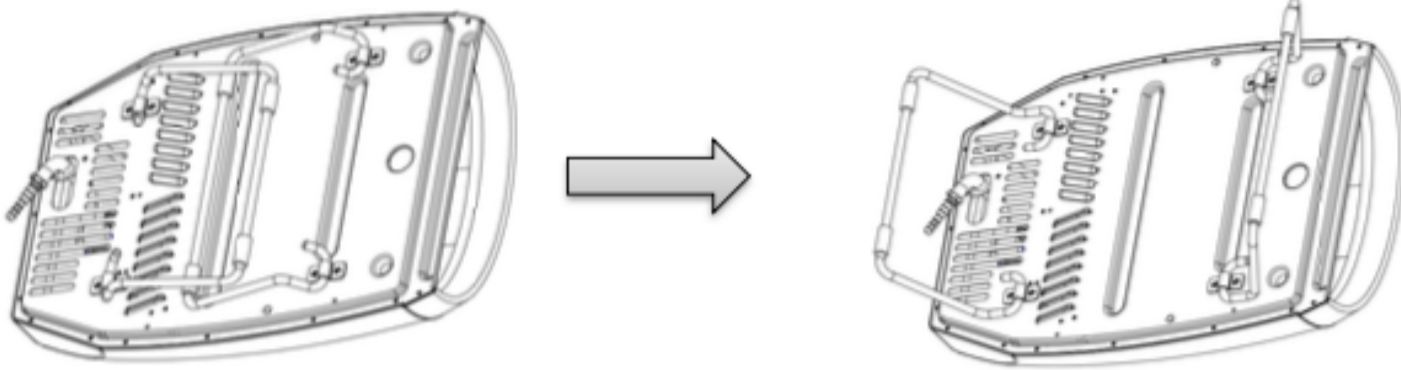
14 Termopar 1KOM

16 guma otporna na klizanje 4KOM

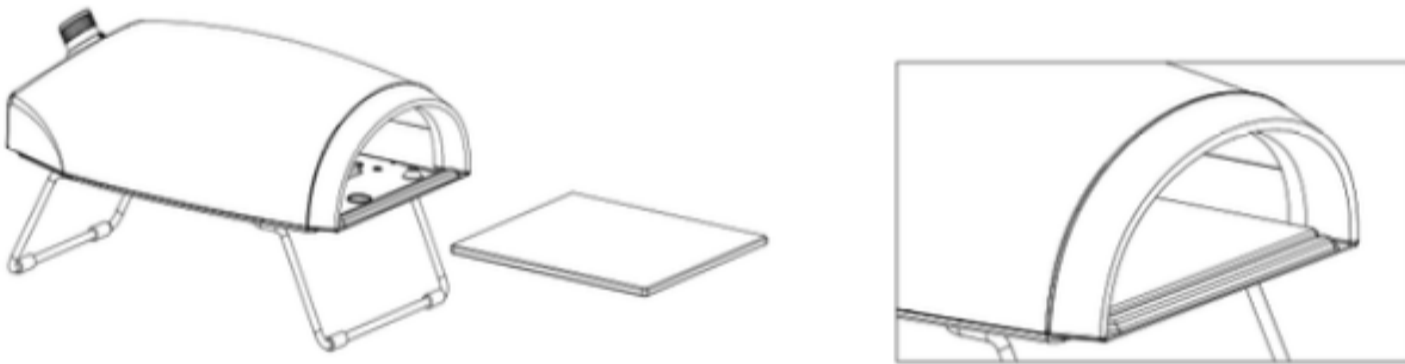
MONTAŽA :

Prije sklapanja provjerite jesu li svi dijelovi prisutni. Ako bilo koji dio nedostaje ili je oštećen, ne pokušavajte sastaviti uređaj. Obratite se korisničkoj službi za zamjenske dijelove.

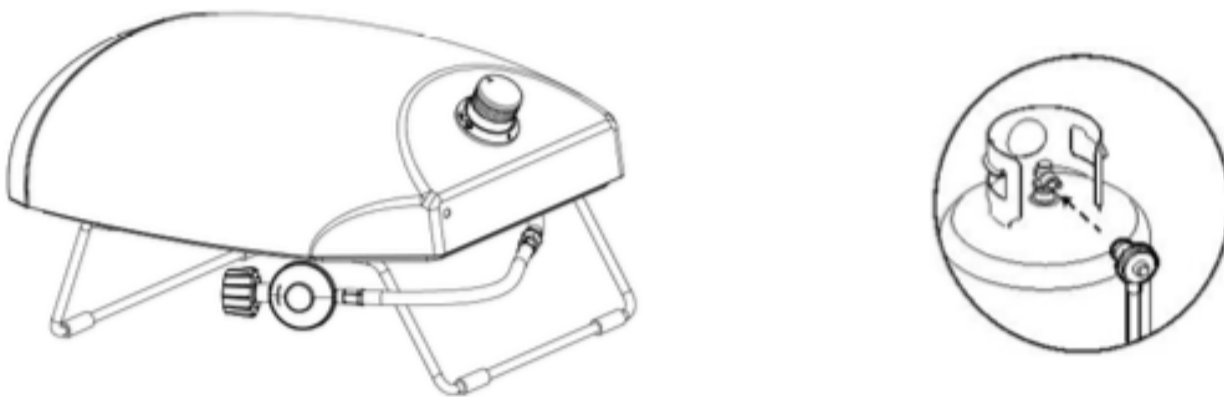
1:Raširite noge



2:Umetnite kamen za pizzu



3:Regulator priključka i crijevo za pećnicu za pizzu. Imajte na umu postavku factory da regulator i crijevo neće biti montirani na pećnicu. Prije upotrebe pećnice za pizzu provjerite jesu li regulator i crijevo u skladu s lokalnim standardima. Zatim ga možete spojiti na peć za pizzu i spremnik plina.



UPOZORENJE

- ❓ Uvijek držite plinsku bocu u uspravnom položaju.
- ❓ Ako se uređaj ne koristi, plin mora biti isključen na dovodnoj boci.
- ❓ Cilindar koji se koristi mora imati prsten za prolaz ventila cilindra.
- ❓ Minimalna udaljenost između uređaja i spremnika plina je 1 m.

VAŽNO:

Pažljivo pročitajte sljedeće upute i provjerite je li vaša plinska pećnica za pizzu ispravno instalirana, sastavljena i održavana.

Nepoštivanje ovih uputa može dovesti do ozbiljnih tjelesnih ozljeda i/ili materijalne štete.

Ako imate bilo kakvih pitanja u vezi sa sastavljanjem ili radom, obratite se svom prodavaču ili LPG Gas Company.

Kada se koristi na tlu, uvijek postavite uređaj i bocu na ravno i ravno tlo.

Vaša plinska peć za pizzu može se koristiti s plinskim bocama između 11 kg i 15 kg.

Najveća veličina plinske boce treba biti:

Dia

320 mm, visina:

600 mm.

Slijedite tehničke podatke navedene u priručniku s uputama i provjerite kod lokalnog dobavljača plina imate li odgovarajuću plinsku bocu za svoju pizzu.

NAPOMENA ZA POTROŠAČE:

Sačuvajte za buduću referencu

PRIKLJUČIVANJE PLINSKE BOCE NA APARAT

Ovaj uređaj je prikladan samo za korištenje s niskotlačnim plinom butan ili propan ili LPG mješavinama, opremljen odgovarajućim niskotlačnim regulatorom preko savitljivog crijeva.

Crijevo treba pričvrstiti za regulator i uređaj kopčama za crijevo.

Pazite da savitljivo crijevo ne može doći u dodir s vrućom površinom i izbjegavajte uvijanje.

Koristite odgovarajući regulator koji je certificiran prema BSEN 12864 ili EN 16129.

Provjerite jesu li regulator i fleksibilno crijevo u skladu s lokalnim propisima.

Za informacije o prikladnom regulatoru za plinsku bocu obratite se prodavaču LPG-a.

Regulator i crijevo

Koristite samo regulatore i crijeva odobrena za LP plin na gore navedenim tlakovima.

Očekivani životni vijek regulatora procjenjuje se na 2 godine.

Korištenje pogrešnog regulatora ili crijeva nije sigurno; uvijek provjerite imate li ispravne stavke prije rada s uređajem.

Crijevo koje se koristi mora biti u skladu s relevantnim standardom za zemlju u kojoj se koristi.

Istrošeno ili oštećeno crijevo mora se zamijeniti.

Uvjerite se da crijevo nije začepljeno, savijeno ili u kontaktu s bilo kojim dijelom uređaja osim na priključku.

Za savitljivo crijevo:

Izbjegavajte uvijanje fleksibilne cijevi dok je uređaj u uporabi.

Duljina savitljivog crijeva ne smije biti veća od 1,5 m.

U Finskoj duljina ne smije prelaziti 1,2 m.

Crijevo treba biti certificirano u skladu s važećim EN standardom i biti u skladu s lokalnim kodeksom.

Skladištenje uređaja

Pohranjivanje uređaja u zatvorenom prostoru dopušteno je samo ako je cilindar odvojen i izvađen iz uređaja.

Ako se uređaj neće koristiti određeno vrijeme, treba ga čuvati u originalnom pakiranju i pohraniti u suhom okruženju bez prašine.

Plinski cilindar

Plinsku bocu ne smijete ispustiti niti njome grubo rukovati! Ako se uređaj ne koristi, cilindar se mora odvojiti. Vratite zaštitni poklopac na cilindar nakon što ste odspojili cilindar s aparata. Plinska boca mora biti postavljena izvan kućišta uređaja. Uvijek spojite ili zamijenite bocu u dobro prozračenom prostoru i dalje od bilo kakvog izvora paljenja, nikada u prisutnosti plamena, iskre ili izvora topline. Boce se moraju skladištiti na otvorenom u uspravnom položaju i izvan dohvata djece.

Boca se nikada ne smije skladištiti na mjestima gdje temperature mogu doseći više od 50°C. Nemojte skladištiti bocu u blizini plamena, pilotskih svjetala ili drugih izvora paljenja.

NEMOJTE PUŠITI.

Ova plinska peć za pizzu dizajnirana je za korištenje na otvorenom, daleko od zapaljivih materijala.

Važno je da nema prepreka iznad glave i da postoji minimalna udaljenost od 1 m od bočne ili stražnje strane uređaja. Važno je da ventilacijski otvori uređaja nisu začepljeni. Aparat se mora koristiti na ravnoj, stabilnoj površini.

Aparat treba zaštititi od izravnog propuha i treba ga postaviti ili zaštititi od izravnog prodiranja vode (npr. kiše).

Uvjerite se da odjeljak plinske boce (ako postoji) nije začepljen, održavajte ga ventiliranim i čistim.

Korisnik ne smije mijenjati dijelove koje je zapečatio proizvođač ili njegov zastupnik. Na bilo kojem dijelu ove pećnice za pizzu ne smiju se raditi nikakve izmjene, a popravke i održavanje smije obavljati samo ovlašteni serviser.

Povezivanje s uređajem

Prije spajanja, provjerite da nema nečistoća uhvaćenih u glavu plinskog cilindra, regulator, plamenik i otvore plamenika.

Pauci i insekti mogu se ugnijezditi i začepliti plamenik/venturijevu cijev na otvoru.

Začepljen plamenik može dovesti do požara ispod uređaja.

Pričvrstite crijevo na uređaj pomoću ključa kako biste ga zategnuli na priključni navoj.

Ako je crijevo zamijenjeno, ono mora biti pričvršćeno za spojeve uređaja i regulatora pomoću kopči za crijevo.

Odvojite regulator od cilindra (prema uputama isporučenim uz regulator) kada se uređaj ne koristi.

Uređaj se mora koristiti u dobro prozračenom prostoru.

Nemojte ometati protok zraka za izgaranje do plamenika dok je uređaj u uporabi.

KORISTITE OVU PLINSKU PEĆ ZA PIZZU SAMO NA OTVORENOM.

PRIJE UPOTREBE PROVJERITE IMA LI PROPUŠTANJA

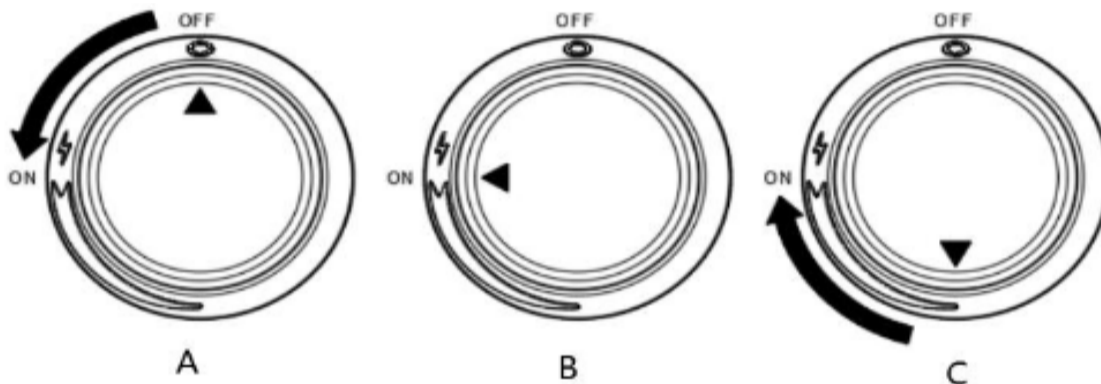
Nikada ne provjeravajte curenje otvorenim plamenom, uvijek koristite otopinu sapunaste vode

ZA PROVJERU PROPUŠTANJA

Napravite 2-3 unce tekućine otopine za otkrivanje curenja miješanjem jednog dijela tekućine za pranje s 3 dijela vode. Uvjerite se da je kontrolni ventil "ISKLJUČEN". Spojite regulator na cilindar, a zatim uključite dovod plina. Nanesite sapunsku otopinu na crijevo i sve spojeve. Ako se pojave mjehurići, znači da curi, odmah zatvorite dovod plina u plinskoj boci. Provjerite nepropusnost spojeva. Ako se curenje ne može zaustaviti, ne pokušavajte popraviti. Nazovite za zamjenske dijelove. Uvijek zatvorite plin u boci nakon izvođenja testa curenja.

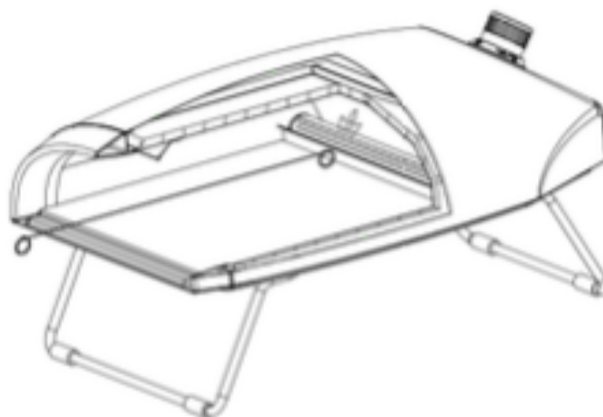
Upute za paljenje

1. Prije paljenja plamenika osigurajte dobru ventilaciju.
2. Provjerite je li gumb u položaju "OFF". Zatim pritisnite kontrolni gumb i polako ga okrećite u smjeru suprotnom od kazaljke na satu u položaj "HI" 5 sekundi dok ne čujete klik i plamenik se upali (A). Ako nije, ponovite ovaj postupak.
3. Možete podesiti vatru od VISOKE do NIZE tako da polako okrećete upravljački gumb u smjeru suprotnom od kazaljke na satu (B) 4. Okrenite gumb za upravljanje u položaj "HI", zatim pritisnite gumb i u smjeru kazaljke na satu u položaj "OFF" za isključivanje svoju pećnicu za pizzu. (C)
5. Ako se plamenik nije upalio nakon ponovnog pokušaja pričekajte 5 minuta i ponovite korak 2.



Rasvjeta šibicom

1. Provjerite je li gumb u položaju "OFF".
2. Gurnite gumb prema dolje i nastavite ga pritiskati dok ga okrećete u smjeru suprotnom od kazaljke na satu u položaj "HIGH" (čuje se zvuk klika čuo), stavite upaljenu matematiku blizu priključaka plamenika, to će upaliti plamenik. Promatrajte da li se plamenik upalio. ako ne ponovite ovaj postupak.
3. Podesite toplinu okretanjem gumba u položaj High/Low.
4. Da biste isključili pećnicu za pizzu, okrenite ventil cilindra ili prekidač regulatora u položaj "ISKLJUČENO", a zatim okrenite kontrolnu tipku na uređaju u smjeru kazaljke na satu u položaj 'OFF'.



Upozorenje:

Ako se plamenik ne uspije zapaliti, okrenite gumb za upravljanje (u smjeru kazaljke na satu) i također zatvorite ventil cilindra. Pričekajte pet minuta prije pokušaja ponovnog paljenja redoslijedom paljenja. Prije prvog kuhanja, uključite pećnicu za pizzu oko 15 minuta i uključite plin na NISKO. To će "toplinski očistiti" unutarnje dijelove i raspršiti miris iz obojene završne obrade.

NAKON KUHANJA

Da biste isključili plinsku pećnicu za pizzu, najbolje je prvo isključiti cilindar i pustiti da izgori sav plin koji je ostao u crijevu, to će trajati samo nekoliko sekundi. Zatim isključite plamenik. Dok se pećnica za pizzu hladi, uklonite kamen za pizzu i dobro ga spremite za sljedeću upotrebu. Preporuča se korištenje zaštitnih rukavica (npr. rukavica za pećnicu) pri rukovanju posebno vrućim komponentama.

ČIŠĆENJE I NJEGA

OPREZ:

- 1) Čišćenje i održavanje treba provoditi kada je pećnica za pizzu hladna i s uključenim dovodom goriva "OFF" na plinskoj boci.
- 2) Čuvajte pećnicu za pizzu izvan izravne sunčeve svjetlosti i u zatvorenom prostoru gdje je to moguće i ako je pohranjujete dulje vrijeme. Peć za pizzu ne smije biti izložena teškim vremenskim uvjetima kao što su snijeg, jaka kiša i jak vjetar.
- 3) Pričekajte da se pećnica za pizzu potpuno ohladi prije premještanja.

Kamen za pečenje pizze

- 1) NE KORISTITE kamen iznad otvorenog plamena.
- 2) Izbjegavajte ekstremne promjene temperature kamena.
NE stavljajte smrznutu hranu na vrući kamen.
- 3) Kamen je krhak i može se slomiti ako ga udarite ili ispustite.
- 4) Kamen je jako vruć tijekom upotrebe i ostaje vruć dugo nakon upotrebe.
- 5) NEMOJTE hladiti kamen vodom kada je kamen vruć.
- 6) Nakon čišćenja kamena vodom, osušite kamen prije upotrebe.

To se može učiniti u uobičajenoj pećnici na

60°C (140°F) 2 sata.

Održavanje:

- 1) Održavanje područja uređaja čistim i slobodnim od zapaljivih materijala, benzina i drugih zapaljivih para i tekućine;
 - 2) ne ometa protok zraka za izgaranje i ventilaciju;
 - 3) održavanje ventilacijskih otvora(a) kućišta cilindra slobodnim i čistim od krhotina;
 - 4) sredstva za čišćenje, uključujući posebne površine, po potrebi preporučenim sredstvima za čišćenje;
 - 5) provjera i čišćenje cijevi plamenika od insekata i gnijezda insekata. Začepljena cijev može dovesti do požara ispod uređaja;
- Vaša pećnica za pizzu izgledat će bolje i duže će trajati ako je budete čistili.

NJEGA I ODRŽAVANJE

Osim čišćenja, vaša plinska pećnica za pizzu prilično je laka za održavanje.

Nekoliko stvari vrijedi promotriti.

Ne zaboravite isključiti i odvojiti plin prije bilo kakvog održavanja.

1. Ako vaša plinska pećnica za pizzu koristi savitljivo crijevo za spajanje na plin, provjerite gumeni O-prsten na kraju regulatora sklop crijeva najmanje jednom godišnje. Ako se čini istrošenim ili napuknutim, zamijenite ga.
2. Ako koristite prijenosnu plinsku bocu za LPG, morat ćete je servisirati ili zamijeniti svakih deset godina. Na grlu boce treba biti utisnut datum zadnjeg servisiranja.
3. Također se preporučuje navlaka za kišu za pokrivanje vaše plinske pećnice za pizzu te održavanje i zaštitu od svih vremenskih uvjeta

Uvjeti.

SERVISIRANJE

Vašu pećnicu za pizzu treba jednom godišnje servisirati ovlaštena registrirana osoba. Svaka izmjena uređaja može biti opasna.

Ako je potrebna zamjena, obratite se našem Odjelu za korisničku podršku ili lokalnom prodavaču.